

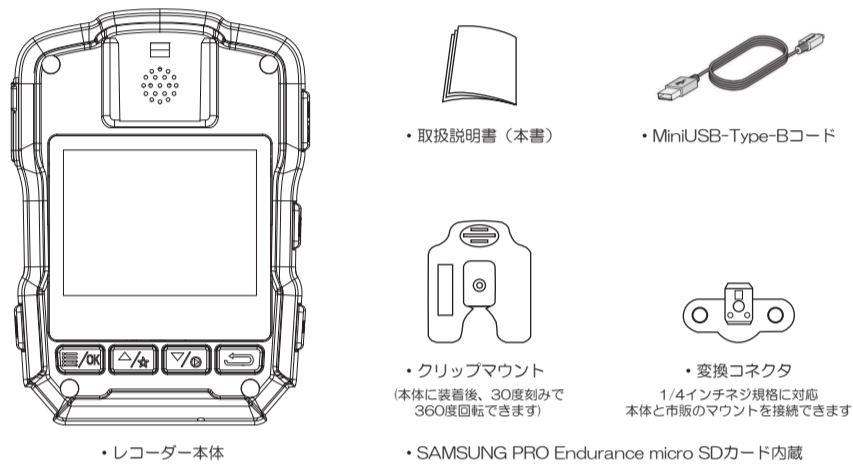


屋内・屋外・自転車・バイク・車用
TOUGH MOBILE RECORDER
 タフモバイルレコーダー
 【FT-V6】
取扱説明書
 (保証書付き)
 Ver.2

IP67 防水防塵	耐衝撃	充電式	メモリー内蔵	Wi-Fi	GPS	HD 液晶搭載
--------------	-----	-----	--------	-------	-----	------------

この度はモバイルレコーダー【FT-V6】お買い上げいただき誠にありがとうございます。
 取扱説明書をよくお読みになり、ご理解の上でご使用ください。
 この取扱説明書に記載の「取り扱い注意事項」を必ずお読みください。
 保証書は、大切に保管してください。
 Copyright (C) 2022 UniFINE Co., Ltd All Rights Reserved.

【パッケージ内容】



※ パッケージに上記のものがすべて揃っていることをご確認ください。
 ※ クリップマウント及び変換コネクタはオプションでお買い求めいただけます。
 ※ レコーダーに適したmicroSDカードを選定し、本体に内蔵しております。詳細情報は右のQRコードから、製造元のホームページでご確認ください。
 ※ クリップマウント及び変換コネクタは本体の背面にある接続部に合わせて、上から下にスライドして装着します。取り外しの場合は、マウントあるいはコネクタの金具にある板ナネを押さえながら本体を下にスライドしてください。



【取り扱い注意事項】

- 発熱、異音、異臭、発煙等の症状がある場合は、ただちに使用をやめて電源をOFFにしてください。
- 本体と外気の温度差によりレンズに曇りが発生する場合があります。レンズが曇った場合は乾燥している場所で3時間以上置いて曇りを取り除いてください。
- 本体及び液晶画面には方が一に備えて衝撃に強い設計をしておりますが、むやみに衝撃を加えないでください。
- レンズが汚れていると綺麗な映像を撮ることができません。お手入れは柔らかい布などできれいに拭き取ってください。
- 充電は約50%の状態まで保管してください。満充電で保管した場合、電池が膨らみ使用不可能になる場合がございます。
- 何らかの理由により録画されなかった場合でも、録画内容の保証について弊社は一切その責任を負いません。
- 内蔵のmicroSDカード詳細については、上記のmicroSDカード詳細の製造元情報をご参照ください。
 また、内蔵のmicroSDカードは抜き取らないでください。本体の破損、故障の原因となります。
 microSDカードを取り出す必要がある場合は、販売元、または輸入発売元までお問い合わせください。
- 本製品を廃棄される場合は、お住まいの地域の規定に沿った廃棄方法に従ってください。
- 本製品を分解、改造しないでください。火災、感電、動作不良などの原因となります。

アプリなどの最新情報はこちら
<https://unifine-jp.com/ft/v5.html>



保証書

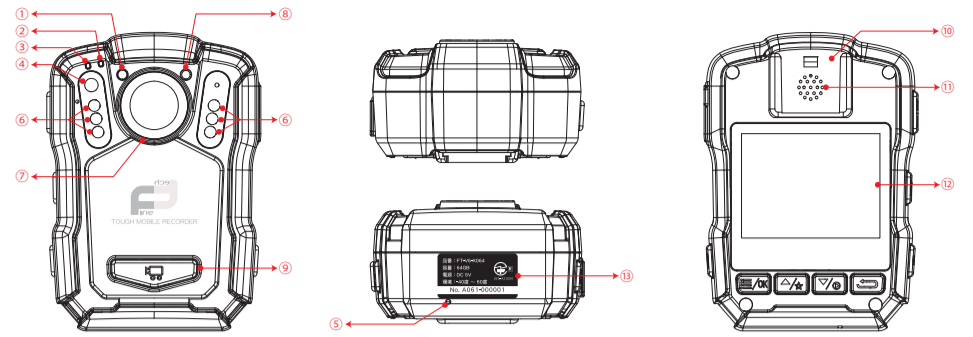
保証期間：お買い上げ日から1年間 ご購入日： 年 月 日

1. 本製品は、ご購入店からの購入日が記載された保証書または領収書(お買い上げ明細書)をもって、1年間の保証対象となります。
2. 保証期間内に、製造上の理由による不具合が生じた場合は、無償修理もしくは、代替製品を用意させていただきます。保証をお求めの際は本保証書とご購入時の領収書、あるいは明細書を本製品と一緒にご提示ください。
3. 保証期間内でも次の場合は保証対象外となります。
 - 取付の不備による故障、損傷等
 - 不正改造による故障、損傷等
 - 天災(地震、落雷、火災、水害)等による故障、損傷
 - 事故による故障、損傷
 - 消耗品の損傷、またはそれによる故障
 - 製品・部品・付属品を紛失された場合
 - 説明書の各注意点に従って使用しなかった場合
 - 保証書と購入時の明細書、あるいは領収書の無提示
 - 他社製品取付による故障、損傷
 - お買い上げ後の輸送、移動、落下等による故障、損傷
 - 盗難による破損、または故障
 - 外的要因による破損や変形がある場合。
4. 同梱付属品の修理は承っておりません。
5. 保証書は日本国内においてのみ有効です。(This warranty is valid only in Japan)

輸入発売元：ユニファイン株式会社 TEL: 043-441-8867
 〒261-7122 千葉県千葉市美浜区中瀬2-6-1 WBGマリブイースト22階
 ※ 土日祝・夏期休業・年末年始を除く。受付時間：月曜～金曜 9:00～17:00

販売元：

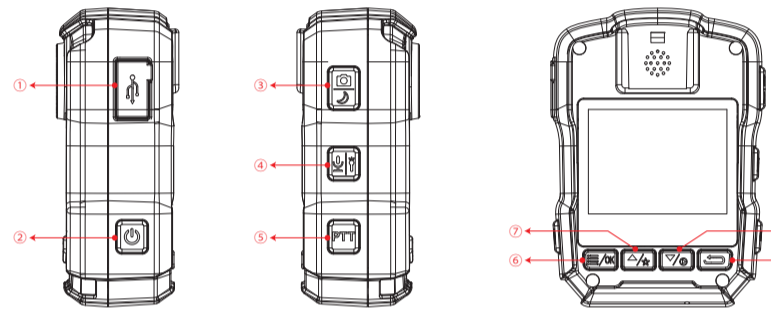
【部分名称】



No.	項目	説明	録画時	待機時	メニュー設定
①	LEDライト	長押しでライトのON / OFF	発光可	発光可	
②	電源LED	緑色(電源ON、再生、待機) / 青色(充電時) ^{※1}	消灯	緑色点灯	緑色点灯
③	撮影LED	赤色(録画時点滅、再生・PC接続時点灯) ^{※2}	点滅	消灯	消灯
④	感光センサー	録画、写真撮影時に必要な光センサー			
⑤	マイク	マイクピンホールから音声を拾う			
⑥	赤外線LED	赤外線モード時に赤く点灯	点灯	点灯	消灯
⑦	カメラ	録画、写真撮影用カメラレンズ			
⑧	非常用ライト	緊急時サイレン、交互に赤と青のLEDが点滅	点滅	点滅	点滅
⑨	録画ボタン	ワンタッチで録画開始、停止切替			
⑩	マウント接続部	マウント、変換コネクタ取付部			
⑪	スピーカー	音声出力部			
⑫	液晶画面	2 インチ、カラー液晶			
⑬	表示ラベル	製品情報表示			

※1 PC接続時は緑色・青色同時点灯 ※2 録画時はオレンジ色の点滅

【ボタン操作】



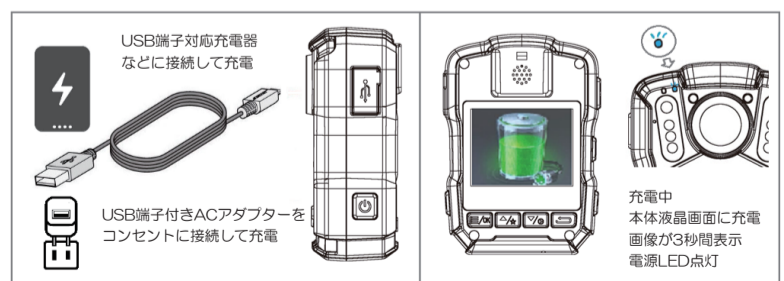
No.	項目	説明	録画時	待機時	メニュー設定
①	USB接続部	充電用・PC接続用差込口：MiniUSB-Type-B			
	リセット(R) USB接続口下部	何らかの原因で本体がフリーズした場合、先の尖っていない細いピンなどで軽く一回押すと電源を切断できる。	強制終了	強制終了	強制終了
②	電源ボタン	3秒長押しで電源をON / OFF	ON / OFF	ON / OFF	ON / OFF
	液晶画面ボタン	ワンタッチで液晶画面をON / OFF ^{※1}	ON / OFF	ON / OFF	OFF
③	写真撮影	ワンタッチで写真を撮影	撮影	撮影	
	赤外線モード切替	3秒長押しで赤外線モードON / OFF切替 ^{※2}	ON / OFF	ON / OFF	
④	録音ボタン	ワンタッチで録音開始、停止の切替		ON / OFF	
	ライトボタン	3秒長押しでLEDライトをON / OFF	ON / OFF	ON / OFF	
⑤	画質変更	解像度をワンタッチで切替変更		切替変更	
	サイレン / ライト	3秒長押しでサイレンとライトを切替 ^{※3}	ON / OFF	ON / OFF	ON / OFF
⑥	OKボタン	各種設定やファイル選択の確認、再生・一時停止(再生時)			確定
	メニューボタン	ワンタッチで設定メニューを開く		メニュー	選択
⑦	上方向ボタン	カーソルを上へ移動、早戻り(再生時)			上へ移動
	ファイル保護	ビデオファイルを保護し、重要ファイル(IMP)フォルダに保管して、上書き削除を防ぐ	ON / OFF		
	ズームアップ	長押しでカメラのズームアップ	アップ可	アップ可	
⑧	下方向ボタン	下へカーソルを移動、早送り(再生時)		フォルダ開く	上へ移動
	再生ボタン	本体のデータフォルダを開く		フォルダ開く	上へ移動
	ズームダウン	長押しでカメラのズームダウン	ダウン可	ダウン可	
⑨	戻るボタン				戻る

※1 本体のスリープモード中は他の機能ボタンを押して液晶表示できます。
 ※2 赤外線モード切替設定が「自動」の場合、手動切替はできません。
 ※3 3秒長押しでサイレン起動と非常用ライトの点滅。再度3秒長押しで、サイレン取り消し、もう一度長押しで非常用ライトの消灯

始める前に (充電・電源を入れる)

【充電方法】

- ① USBコネクタ接続部分に、付属のUSBコードのB端子側を接続してください。
- ② 付属のUSBコードのA端子側をACアダプターに接続し、電源コンセントから充電してください。
 USB端子対応の充電器等でも充電できます。
 ※ ACアダプターは付属していません。出力電圧5.0V、電流1AのPSE適合品をご使用ください。
- ③ 電源に接続すると、電源LEDが青色に点灯し、液晶画面に3秒間下図が表示されます。
- ④ バッテリー残量及びご使用のACアダプターの仕様によって異なりますが、充電時間の目安は7時間以上となります。



※ PC接続時は、上記画面ではなくUSBアイコンが表示され、充電LEDが点灯します。

【電源のON / OFF】

電源ボタン を3秒間長押しして、電源ON / OFFの切替ができます。
 ※ ドライブ録画がONの場合は、外部からの電源供給を感知すると本体が自動的に電源ONとなり録画を開始します。録画を停止したい時は録画ボタンを押してください。

